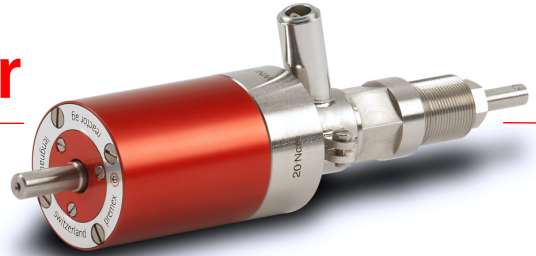


minipower

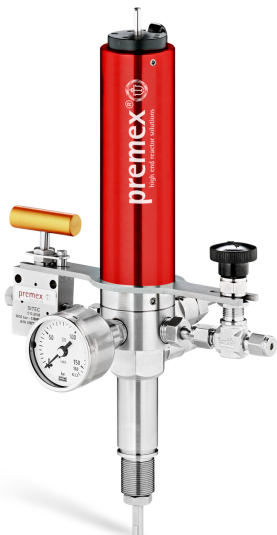


Verwandte Magnetrührköpfe und Magnetrührantriebe M18 x 1 mm

Neben „minipower“ haben die Modelle miniclever und miniluxe den Gewindeanschluss M18 x 1 mm. Sie unterscheiden sich im Wesentlichen durch einen oder mehrere seitliche Ausgänge.



Minisprint, minimaster und miniroyal – sind Kombinationen von Magnetrührern mit integriertem Mikromotor 60 Watt (48 V/DC), Abtriebsdrehzahl von 200–1'300 U/min. Alle Modelle mit gleichem Anschluss M18 x 1 mm.



Eine schlankere Bauform mit Anschluss M18x1 mm für den Druckbereich 200 / 250 und 700 bar

Bei diesem Magnetrührkopf wurde das Gehäuse in der Bauform minimiert auf einen Durchmesser von 40 mm

Technische Daten des Beispielmodells

- Magnetrührkopf (MRK) minifiz Art.Nr. 120107
- Gewindeanschluss M18 x 1 mm
- Abdichtung zum Reaktordeckel mittels Flachdichtung oder Metallschneidring
- Drehmoment der Magnetkupplung 20 Ncm
- Material WNr. 2.4602 (HC22)
- Betriebstemperatur 300°C
- Betriebsdruck 250 bar
- Gleitlager PTFE/Kohle an der Abtriebswelle
- Maximale Drehzahl 1'200 U/Min. bei Gleitlagerung.
- Drehzahlabnahme mittels Reedkontakt
- Antriebswelle \varnothing 7 mm zum bauseitigen Antrieb
- Abtriebswelle \varnothing 6 mm (für Anflanschung Rührer)
- Passende Rührer wie beispielsweise Begasungsrührer \varnothing 18 mm oder 25 mm sind in diversen Längen und Werkstoffen erhältlich
- Die Gesamtlänge bei einem minipower, 20 Ncm misst 175 mm, Durchm. 40 mm

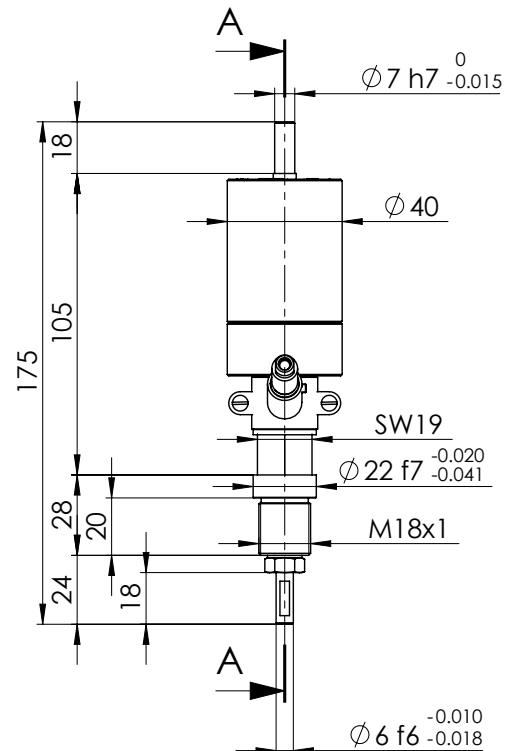
Mögliche Variationen

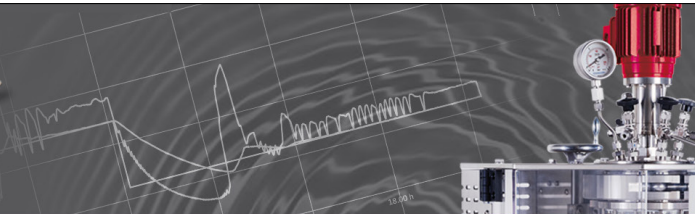
Drehmoment der Magnetkupplung 20 Ncm oder 50 Ncm.
Material WNr. 1.4435 (AISI 316L) oder WNr. 2.4602 (HC22) als Standard, weitere Werkstoffe auf Anfrage.
Rostbeständige Rillenkugellager an der Abtriebswelle für die WNr. 1.4435 Variante. Hastelloy Version mit Gleitlagerung.
Maximale Drehzahl 1'300 U/min. bei Kugellagerung und 1'200 U/min. in der Anwendung von Gleitlager.

Flexible Kupplung zum Rührmotor



Eine flexible Kupplung wird von premex als Verbindung zum bauseitigen Antrieb eingesetzt. Antriebswelle des Magnetrührkopfes zur flexiblen Kupplung misst \varnothing 7h7.





minipower



Eine schlankere Bauform mit Anschluss M18x1 mm für den Druckbereich 200 bar, 250 bar oder 700 bar

minipower standard M18 x 1 mm

Art.Nr.	Drehmoment	Mat.Nr.	Druck	Temp.	Anschluss	Dichtung	Dimensionen mm
120105	20Ncm	1.4435	200bar	300°C	M18x1mm	-	Ø 40 x 175
120106	20Ncm	1.4980	700bar	300°C	M18x1mm	-	Ø 40 x 175
120107	20Ncm	2.4602	250bar	300°C	M18x1mm	-	Ø 40 x 175
120108	50Ncm	1.4435	200bar	300°C	M18x1mm	-	Ø 40 x 193
120109	50Ncm	1.4980	700bar	300°C	M18x1mm	-	Ø 40 x 193
120110	50Ncm	2.4602	250bar	300°C	M18x1mm	-	Ø 40 x 193